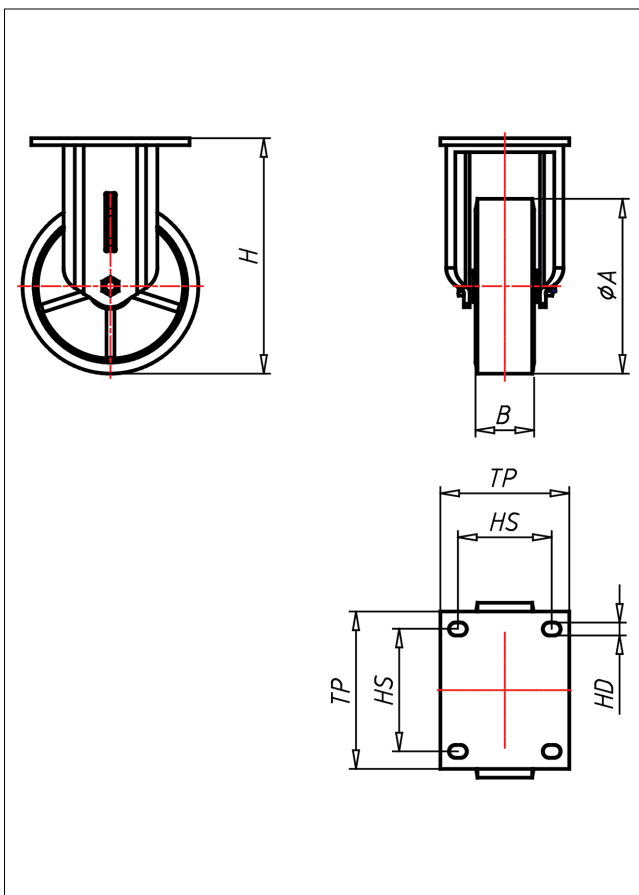
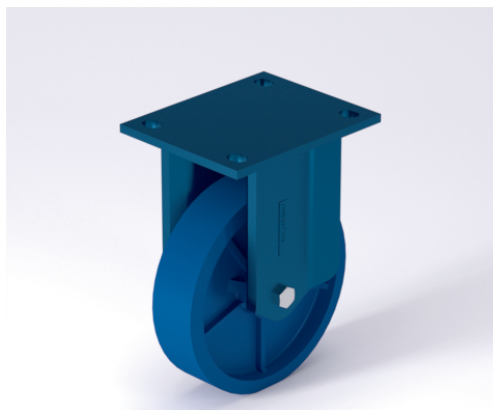




EDF-ZSK

Bockrolle



ED-ZS

+80 °C max. -30 °C 960 kg



NEU!	Lenkrolle Swivel Castor	Lenkrolle mit Totalfeststeller Swivel Castor with total lock	Bockrolle Fixed Castor																				
<ul style="list-style-type: none"> sehr geräuscharmer Lauf geringer Rollwiderstand abrieb- und rollfest hohe Stoßfestigkeit sehr beständig gegen viele aggressive Medien 	<ul style="list-style-type: none"> Schubrollen- und Axialkugellager, staubgeschützt, sehr starker Zentralbolzen, Mutter gesichert, Schmiernippel Ausführung – lackiert 	<ul style="list-style-type: none"> Guss-Polyurethane 85 +- 3 shore A weich Felge Gussstern lackiert → Seite/Page 325 	<p>→ Seite/Page 62</p> <p>Auswahlhilfe Selection Criteria</p> <table border="0"> <tr> <td>leicht lenkend/steers easily</td> <td><input type="checkbox"/></td> <td><input checked="" type="checkbox"/></td> <td><input checked="" type="checkbox"/></td> </tr> <tr> <td>verschleißarm/wear resistant</td> <td><input type="checkbox"/></td> <td><input type="checkbox"/></td> <td><input checked="" type="checkbox"/></td> </tr> <tr> <td>stoßfest/shock proof</td> <td><input type="checkbox"/></td> <td><input type="checkbox"/></td> <td><input checked="" type="checkbox"/></td> </tr> <tr> <td>bodenschonend/floor protective</td> <td><input type="checkbox"/></td> <td><input type="checkbox"/></td> <td><input checked="" type="checkbox"/></td> </tr> <tr> <td>witterungsbeständig/weather proof</td> <td><input type="checkbox"/></td> <td><input type="checkbox"/></td> <td><input checked="" type="checkbox"/></td> </tr> </table>	leicht lenkend/steers easily	<input type="checkbox"/>	<input checked="" type="checkbox"/>	<input checked="" type="checkbox"/>	verschleißarm/wear resistant	<input type="checkbox"/>	<input type="checkbox"/>	<input checked="" type="checkbox"/>	stoßfest/shock proof	<input type="checkbox"/>	<input type="checkbox"/>	<input checked="" type="checkbox"/>	bodenschonend/floor protective	<input type="checkbox"/>	<input type="checkbox"/>	<input checked="" type="checkbox"/>	witterungsbeständig/weather proof	<input type="checkbox"/>	<input type="checkbox"/>	<input checked="" type="checkbox"/>
leicht lenkend/steers easily	<input type="checkbox"/>	<input checked="" type="checkbox"/>	<input checked="" type="checkbox"/>																				
verschleißarm/wear resistant	<input type="checkbox"/>	<input type="checkbox"/>	<input checked="" type="checkbox"/>																				
stoßfest/shock proof	<input type="checkbox"/>	<input type="checkbox"/>	<input checked="" type="checkbox"/>																				
bodenschonend/floor protective	<input type="checkbox"/>	<input type="checkbox"/>	<input checked="" type="checkbox"/>																				
witterungsbeständig/weather proof	<input type="checkbox"/>	<input type="checkbox"/>	<input checked="" type="checkbox"/>																				

Technische Details

ORDERNO (Artikel-nummer)	EDF 150 ZSK
WDAB (Rad-Ø A x Breite B / mm)	150x40
LC (Tragkraft / kg)	400
H (Bauhöhe H / mm)	195
TP (Plattengröße / mm)	135x110
HS (Lochabstand / mm)	105x80
HD (Loch-Ø / mm)	11
SR (Schwenkradius / mm)	130
WB (Radlager)	Kugellager